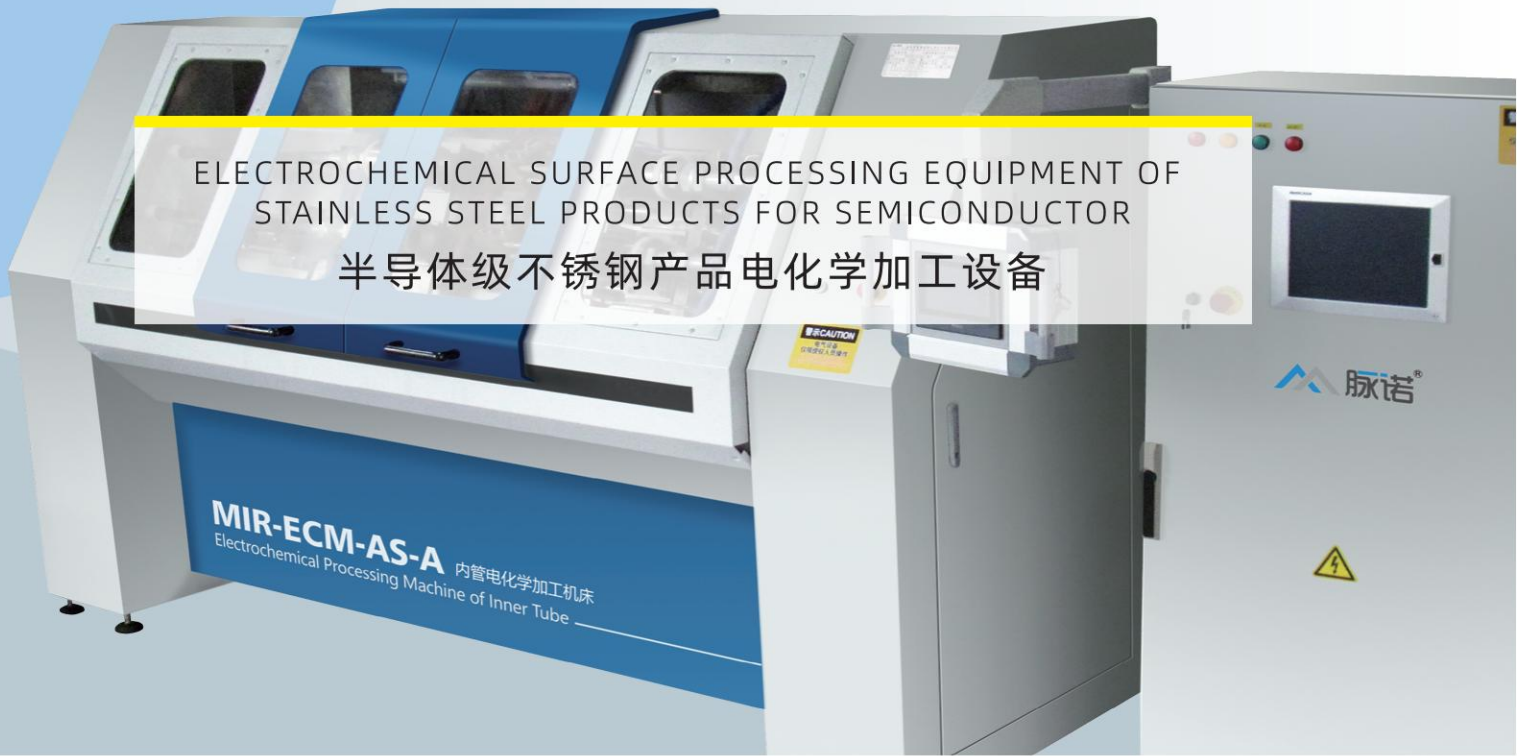


金属表面处理完整解决方案提供商

ELECTROCHEMICAL SURFACE PROCESSING EQUIPMENT OF
STAINLESS STEEL PRODUCTS FOR SEMICONDUCTOR
半导体级不锈钢产品电化学加工设备



Electropolishing	Electrolytic Abrasive	Anodizing	Microarc Oxidation	Electrochemical Passivation			
Electrochemical Coloring	Electrochemical Deburring	Electrochemical Cleaning					
电化学抛光	电解复合研磨	阳极氧化	微弧氧化	电化学钝化	电化学着色	电化学去毛刺	电化学清洗

Electrochemical Surface Processing Equipment 电化学表面加工设备



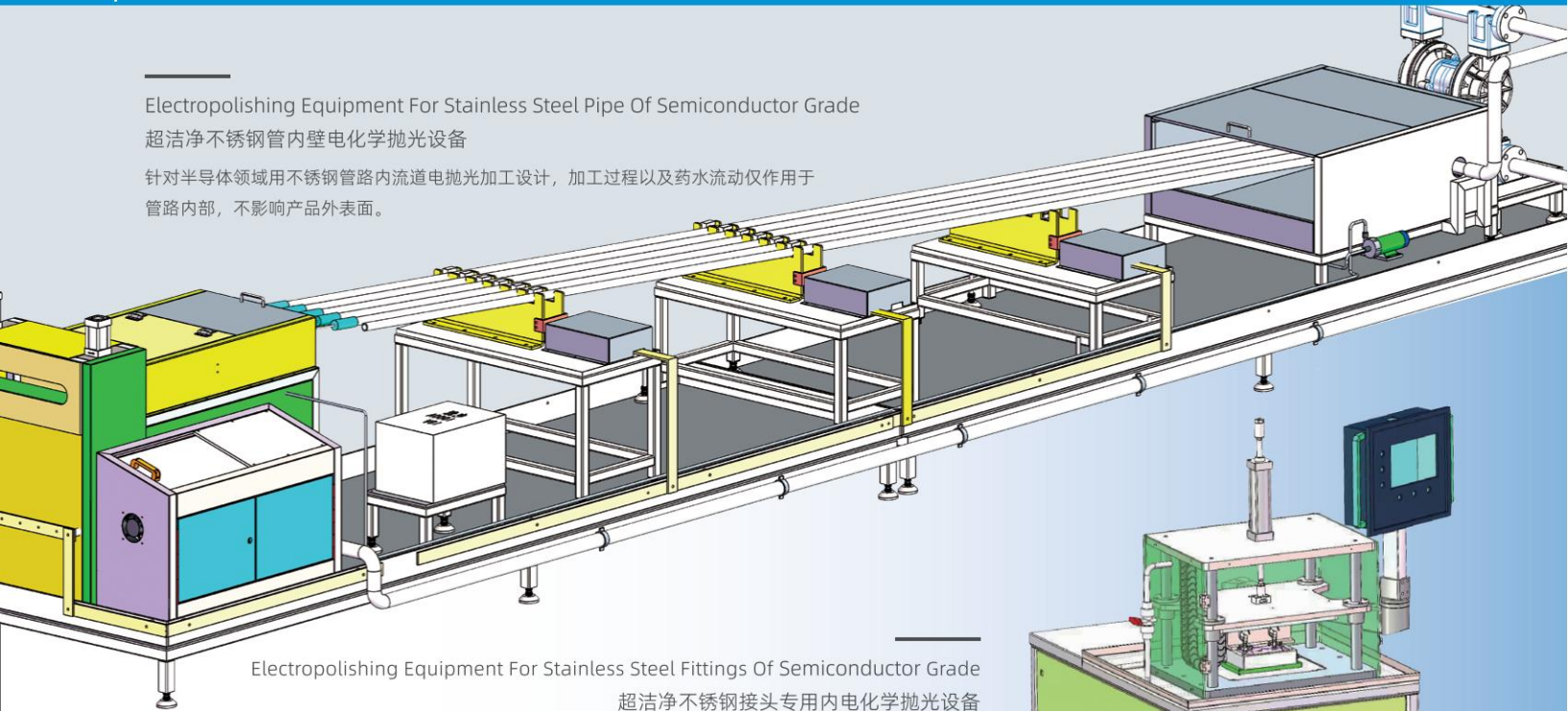
ELECTROCHEMICAL SURFACE PROCESSING EQUIPMENT OF STAINLESS STEEL PRODUCTS FOR SEMICONDUCTOR

半导体级不锈钢产品电化学表面加工设备

Electropolishing Equipment For Stainless Steel Pipe Of Semiconductor Grade

超洁净不锈钢管内壁电化学抛光设备

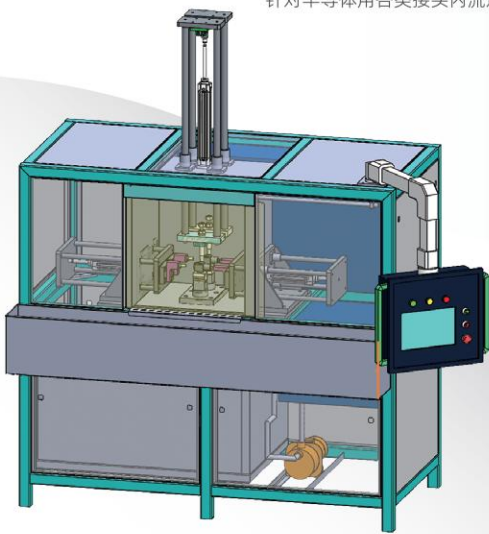
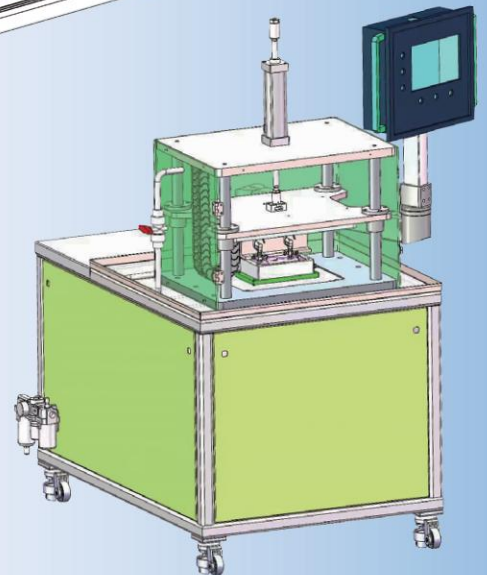
针对半导体领域用不锈钢管路内流道电抛光加工设计，加工过程以及药水流动仅作用于管路内部，不影响产品外表面。



Electropolishing Equipment For Stainless Steel Fittings Of Semiconductor Grade

超洁净不锈钢接头专用内电化学抛光设备

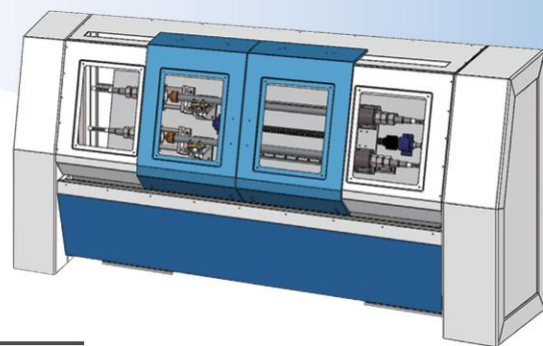
针对半导体用各类接头内流道电抛光加工专机设计，加工过程以及药水流动只作用于接头内表面，不影响产品外表面。



Electropolishing Equipment For Stainless Steel Valve Of Semiconductor Grade

超洁净不锈钢阀体专用内电化学抛光设备

针对半导体用隔膜阀、球阀、减压阀等各类阀体内流道电抛光加工专机设计，加工过程以及药水流动只作用于阀体内流道，不伤及或影响阀体外表面。



Electrolytic Abrasive Polishing Machine For Stainless Steel Inner Tube

不锈钢管内壁复合研磨加工机床

通过MP+EP两种抛光方式双重作用，即可达到极低的表面粗糙度：Ra最低可 $<0.01\mu\text{m}$ ，Rz最低可 $<0.2\mu\text{m}$ ，又能达EP级别的洁净度和耐蚀性能。



SHANGHAI MIRROR METAL SURFACE TREATMENT TECHNOLOGY CO.,LTD.
Add: No.8, XinShun Road, Zhujing Town, JinShan District, Shanghai, China.
www.mirrorpolishing.com.cn E-mail: sales@mirrorglabrous.com
TEL:+86 21 54419140 54419141

上海脉诺金属表面处理技术有限公司 上海市金山区朱泾工业园区新顺路8号



公司网站

微信公众号